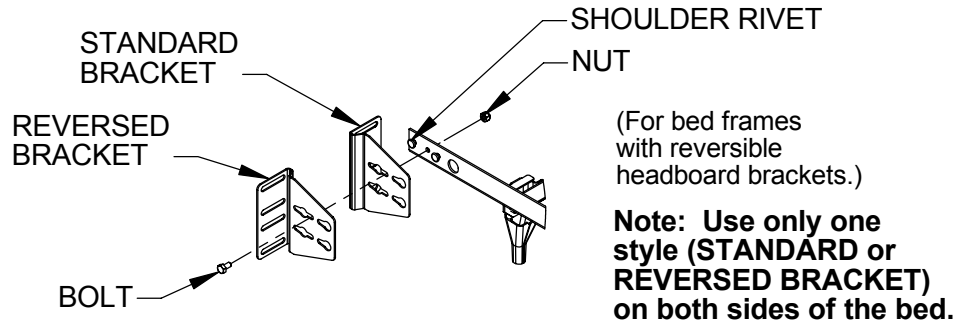


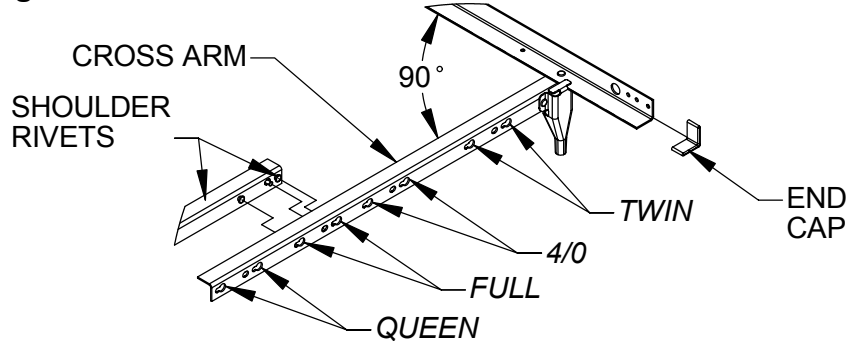
TWIN, 4/0, FULL, & QUEEN ASSEMBLY INSTRUCTIONS

Figure 1



Step 1 For bed frames with reversible headboard brackets only: Mount HEADBOARD BRACKETS to SHOULDER RIVETS at end of side rails. Secure tightly with NUT and short BOLT. Bracket may be reversed to accommodate wide headboards. See Figure 1.

Figure 2



Step 2 Slide END CAPS onto side rails. Swing out CROSS ARMS to 90 degrees. See Figure 2.

WARNING: END CAPS MUST BE PLACED OVER END OF SIDE RAILS TO AVOID SERIOUS INJURY.

Step 3 Determine the desired bed size (Twin, 4/0, Full, or Queen). Overlap CROSS ARMS and engage SHOULDER RIVETS into proper keyholes. **Note: Both rivet heads must engage in keyhole slots.** See Figure 2.

Step 4 If optional CROSS SUPPORT is provided, attach with NUTS and BOLTS as shown in Figure 3.

Step 5 Install foot attachments as shown in Figure 4. It may be necessary to tap PLASTIC SOCKETS into place. Locking rollers, if provided, should be installed at the foot of the bed.

Figure 3

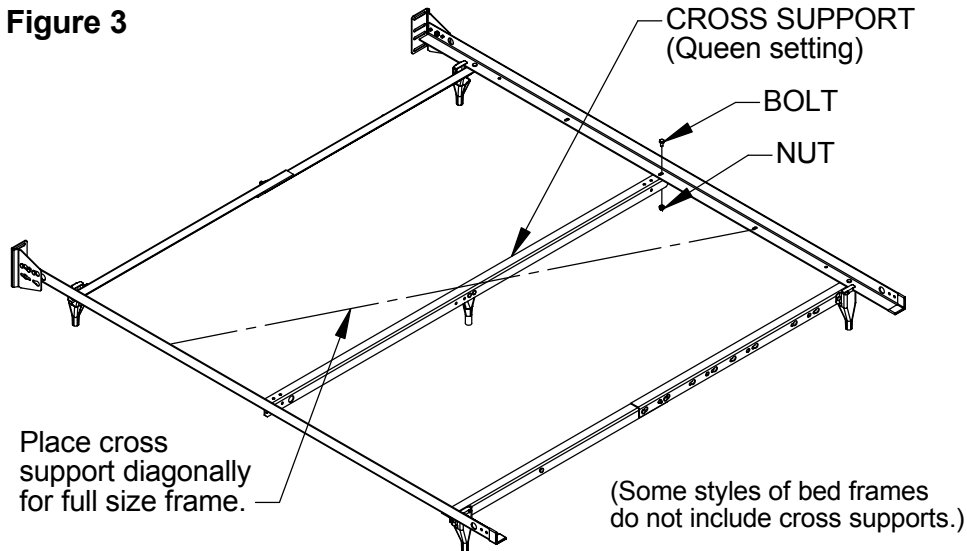
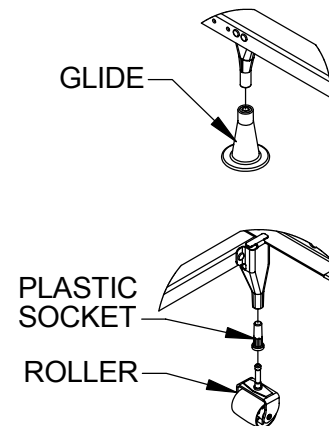
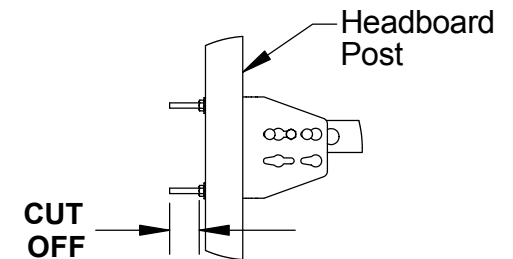


Figure 4

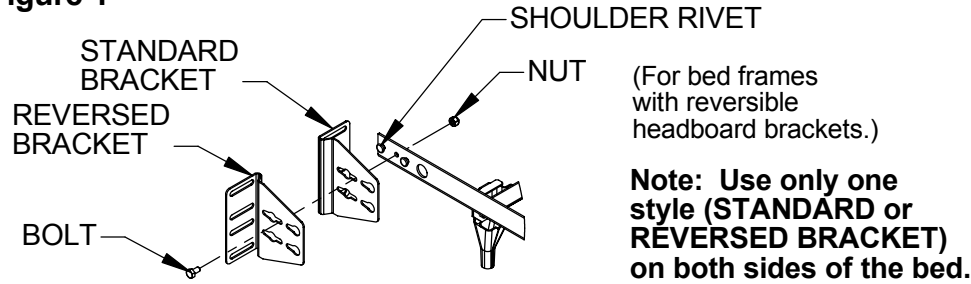


WARNING: When attaching this frame to a headboard with narrow posts, it is recommended that any excess bolt be cut off after attachment. See figure below.



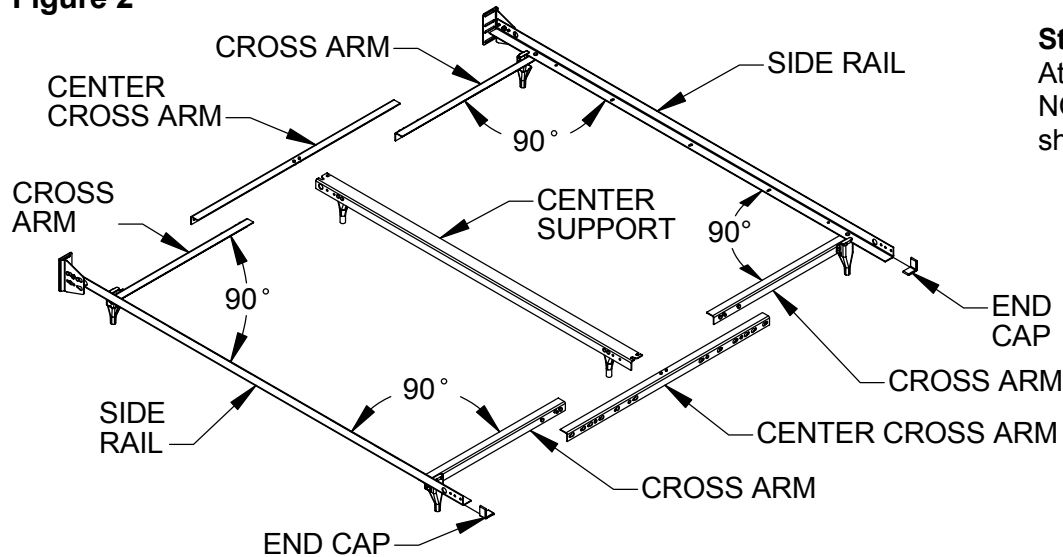
QUEEN, CAL. KING, & KING ASSEMBLY INSTRUCTIONS

Figure 1



Step 1 For bed frames with reversible headboard brackets only: Mount **HEADBOARD BRACKETS** to **SHOULDER RIVETS** at end of side rails. Secure tightly with **NUT** and short **BOLT**. Bracket may be reversed to accommodate wide headboards. See Figure 1.

Figure 2



Step 2 Slide **END CAPS** onto side rails. Swing out **CROSS ARMS** to 90 degrees. See Figure 2.
WARNING: END CAPS MUST BE PLACED OVER END OF SIDE RAILS TO AVOID SERIOUS INJURY.

Step 3 Turn **CENTER SUPPORT** over with legs pointing up. Attach **CENTER CROSS ARM** by inserting **RIVET "A"** into **NOTCH "A"** then pivot so **RIVET "B"** locks into **NOTCH "B"** as shown in Figure 3. Repeat with both **CENTER CROSS ARMS**.

Step 4 Determine desired bedding size (Queen, Cal. King, or King). Slide **SHOULDER RIVETS** into proper keyholes of **CENTER CROSS ARMS** as indicated in Figure 4.
Note: Both rivet heads must engage in keyhole slots.

Step 5 Install foot attachments as shown in Figure 5. It may be necessary to tap **PLASTIC SOCKETS** into place. Locking rollers, if provided, should be installed on the corner legs at the foot of the bed.

SEE OPPOSITE PAGE FOR WARNING NOTE.

Figure 3

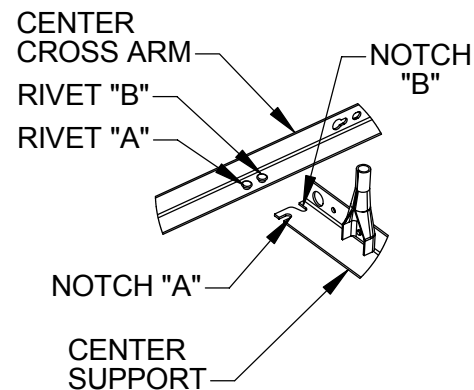


Figure 4

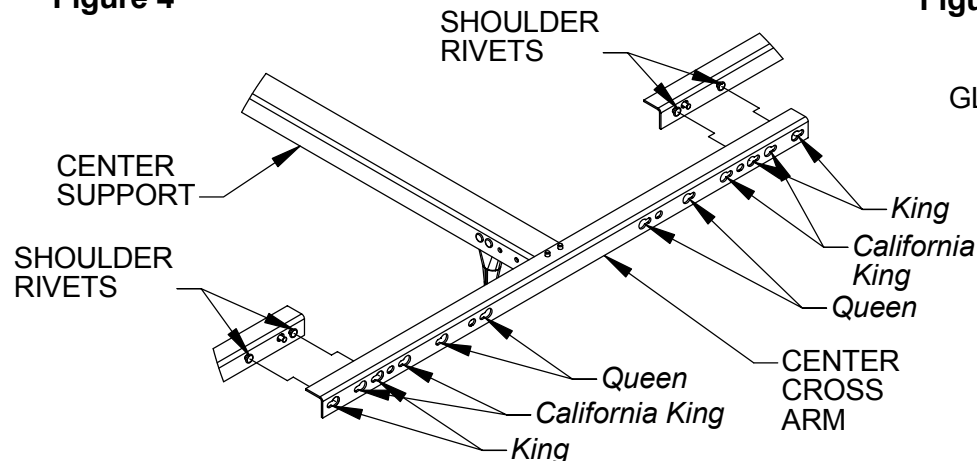
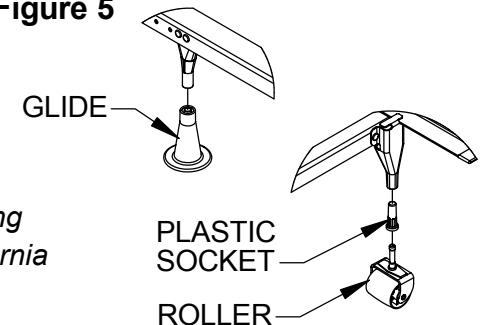
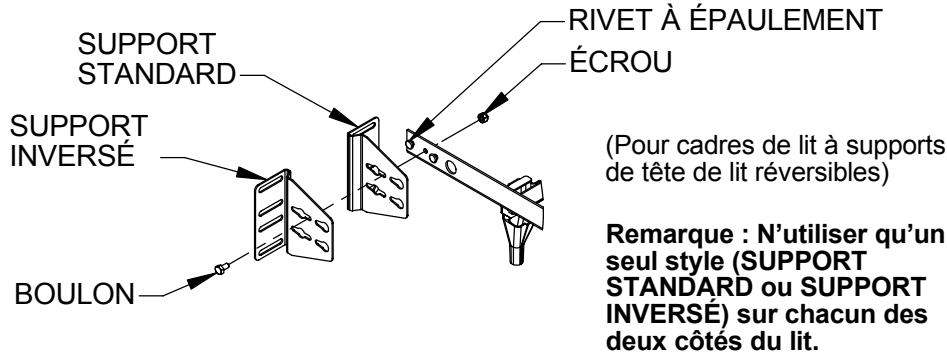


Figure 5



INSTRUCTIONS D'ASSEMBLAGE POUR LES TAILLES LIT SIMPLE, 4/0, LIT DOUBLE ET GRAND LIT

Figure 1

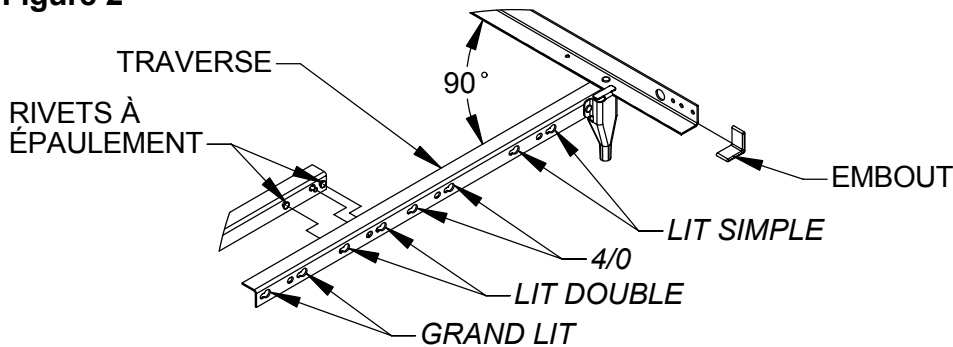


Étape 1 Pour cadres de lit à supports de tête de lit réversibles uniquement : Monter les SUPPORTS DE TÊTE DE LIT sur les RIVETS À ÉPAULEMENT à l'extrémité des traverses latérales. Fixer solidement avec un ÉCROU et un BOULON court. Le support peut être inversé pour s'adapter aux têtes de lit larges. Voir la Figure 1.

Étape 2 Glisser les EMBOUTS sur les traverses latérales. Faire pivoter les TRAVERSES à 90 degrés. Voir la Figure 2.

AVERTISSEMENT : DES EMBOUTS DOIVENT ÊTRE PLACÉS SUR LES EXTRÉMITÉS DES TRAVERSES LATÉRALES POUR ÉVITER DES ACCIDENTS GRAVES.

Figure 2



Étape 3 Déterminer la taille de lit souhaitée (simple, 4/0, double ou grand lit) Faire chevaucher les TRAVERSES et engager les RIVETS À ÉPAULEMENT dans les fentes en trou de serrure correspondantes. **Remarque** : Les têtes des deux rivets doivent s'engager dans les fentes en trou de serrure. Voir la Figure 2.

Étape 4 Si le SUPPORT TRANSVERSAL en option est fourni, le fixer avec les ÉCROUS et les BOULONS, comme illustré par la Figure 3.

Étape 5 Installer les accessoires de pied comme illustré par la Figure 4. Il peut être nécessaire de taper légèrement les RACCORDS PLASTIQUE pour les mettre en place. Lorsqu'elles sont fournies, installer les roulettes verrouillables sur les pieds situés en coin, au pied du lit.

Figure 3

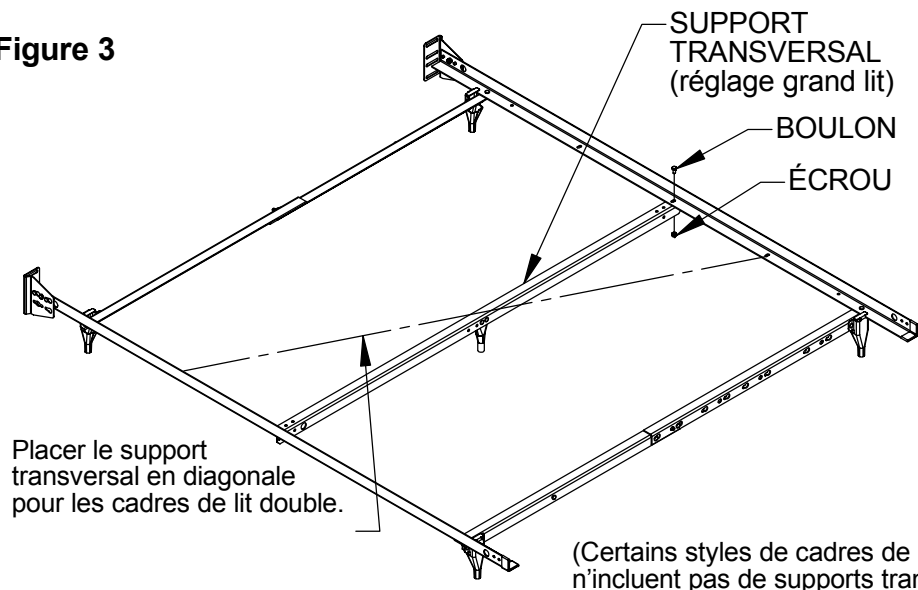
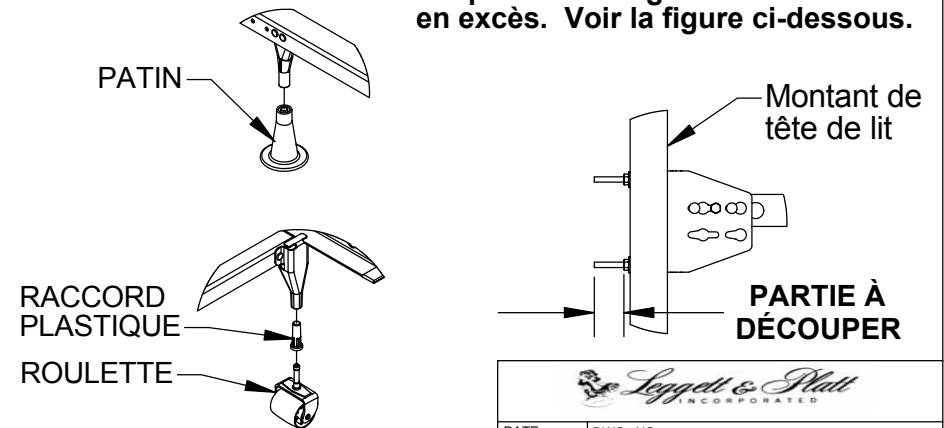


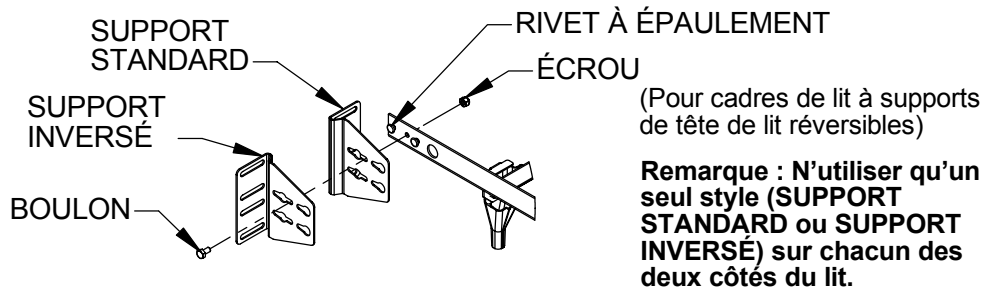
Figure 4



AVERTISSEMENT : Après avoir fixé ce cadre à une tête de lit dotée de montants étroits, il est conseillé de couper toute longueur de boulon en excès. Voir la figure ci-dessous.

INSTRUCTIONS D'ASSEMBLAGE POUR LES TAILLES GRAND LIT, TRÈS GRAND LIT CALIFORNIE ET TRÈS GRAND LIT

Figure 1

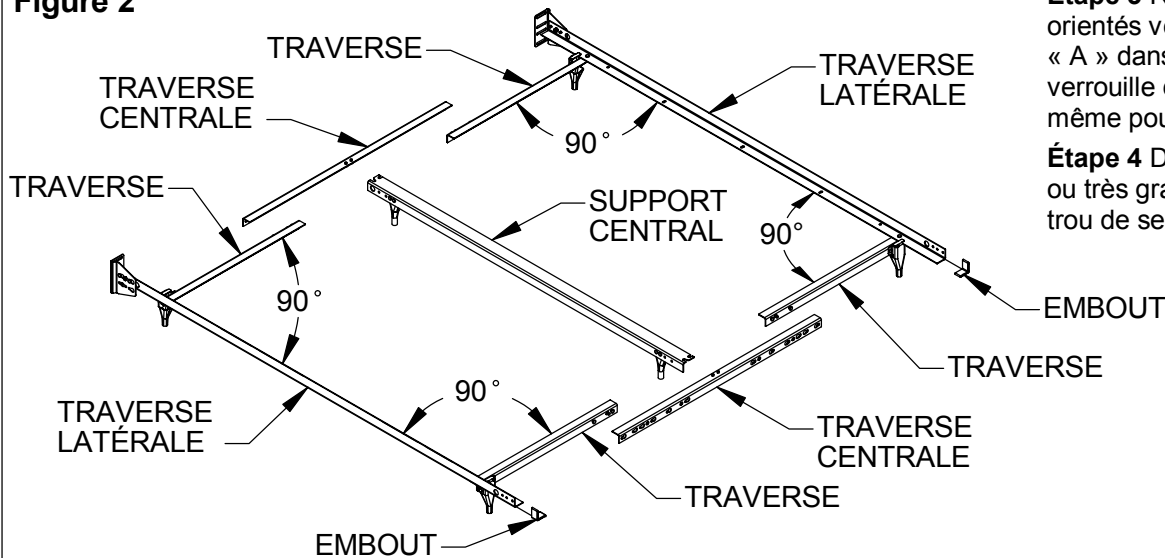


Étape 1 Pour cadres de lit à supports de tête de lit réversibles uniquement : Monter les SUPPORTS DE TÊTE DE LIT sur les RIVETS À ÉPAULEMENT à l'extrémité des traverses latérales. Fixer solidement avec un ÉCROU et un BOULON court. Le support peut être inversé pour s'adapter aux têtes de lit larges. Voir la Figure 1.

Étape 2 Glisser les EMBOUTS sur les traverses latérales. Faire pivoter les TRAVERSES à 90 degrés. Voir la Figure 2.

AVERTISSEMENT : DES EMBOUTS DOIVENT ÊTRE PLACÉS SUR LES EXTRÉMITÉS DES TRAVERSES LATÉRALES POUR ÉVITER DES ACCIDENTS GRAVES.

Figure 2



Étape 3 Retourner le SUPPORT CENTRAL de manière que les pieds soient orientés vers le haut. Fixer la TRAVERSE CENTRALE en insérant le RIVET « A » dans l'ENCOCHE « A » puis pivoter de manière que le RIVET « B » se verrouille dans l'ENCOCHE « B » comme illustré par la Figure 3. Procéder de même pour les deux TRAVERSES CENTRALES.

Étape 4 Déterminer la taille de lit souhaitée (grand lit, très grand lit Californie ou très grand lit). Glisser les RIVETS À ÉPAULEMENT dans les fentes en trou de serrure appropriées des TRAVERSES CENTRALES, comme indiqué par la Figure 4. **Remarque** : Les têtes des deux rivets doivent s'engager dans les fentes en trou de serrure.

Étape 5 Installer les accessoires de pied comme illustré par la Figure 5. Il peut être nécessaire de taper légèrement les RACCORDS PLASTIQUE pour les mettre en place. Lorsqu'elles sont fournies, installer les roulettes verrouillables sur les pieds situés en coin, au pied du lit.

VOIR L'AVERTISSEMENT CI-CONTRE.

Figure 3

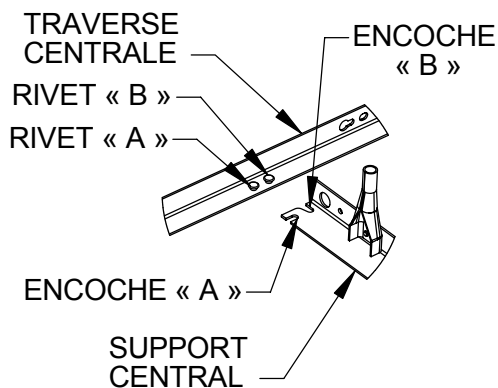


Figure 4

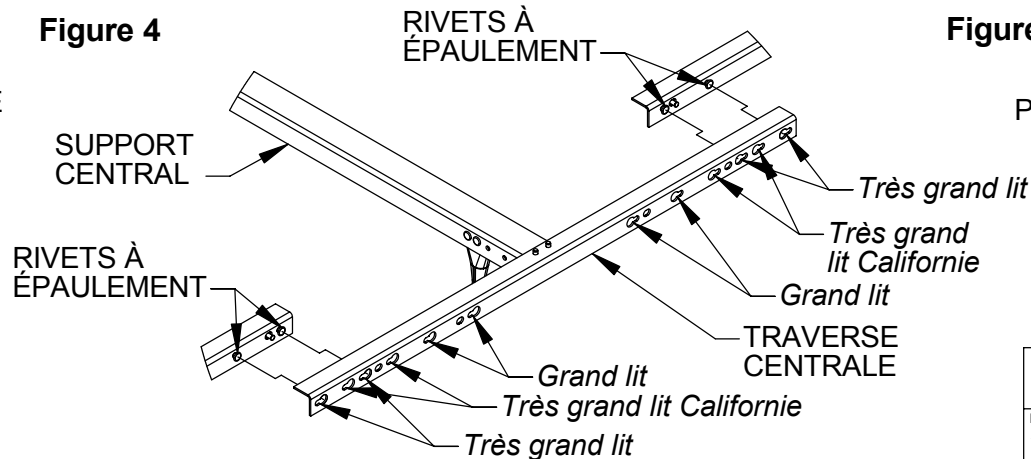


Figure 5

